

**Chariots de service**  
**Bac cuve de 110 l - 760 x 610 x**  
**610h mm**

REPÈRE # \_\_\_\_\_

MODELE # \_\_\_\_\_

NOM # \_\_\_\_\_

SIS # \_\_\_\_\_

AIA # \_\_\_\_\_



361266 (SSTR07)

Bac cuve de 110 l - 760 x 610  
x 610h mm

### Description courte

**Repère No.** \_\_\_\_\_

En inox AISI 304. Structure tubulaire, 25 mm, entièrement soudée.  
Robinet de vidange. 4 roulettes pivotantes, dont 2 avec frein, de 125  
mm de diamètre, avec pare-chocs en plastique.  
Dimensions de la cuvette : 700x550xh350 mm.

### Caractéristiques principales

- Structure tubulaire 25 mm, entièrement soudée.
- Dimension de la cuve : 700x550x350 mm.
- L'élément dispose d'un robinet de vidange avec manette tournante.
- 4 roulettes pivotantes Ø 125 mm, dont 2 avec freins, équipées d'amortisseurs en plastique.

### Construction

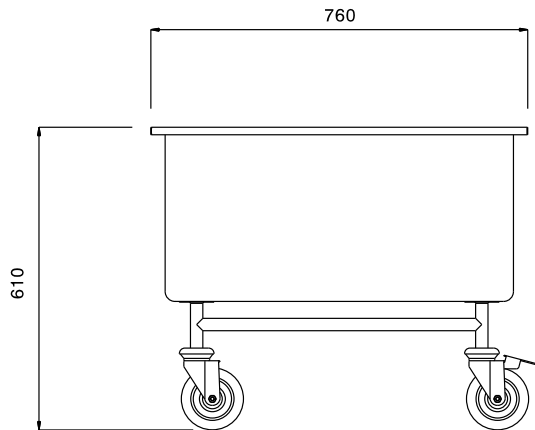
- Structure en inox AISI 304.

APPROBATION: \_\_\_\_\_

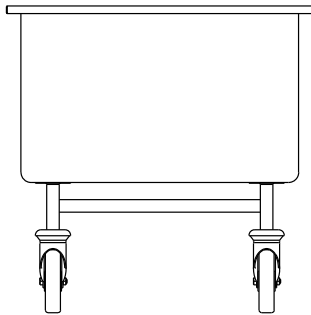
**Informations générales**

<b>Largeur extérieure</b>	
361266 (SSTR07)	760 mm
<b>Profondeur extérieure</b>	610 mm
<b>Hauteur extérieure</b>	610 mm
<b>Construction roues :</b>	zinc
<b>Diamètre des roues :</b>	Ø 125
<b>Poids net :</b>	20 kg

Avant



Côté



D = Vidange

Dessus

